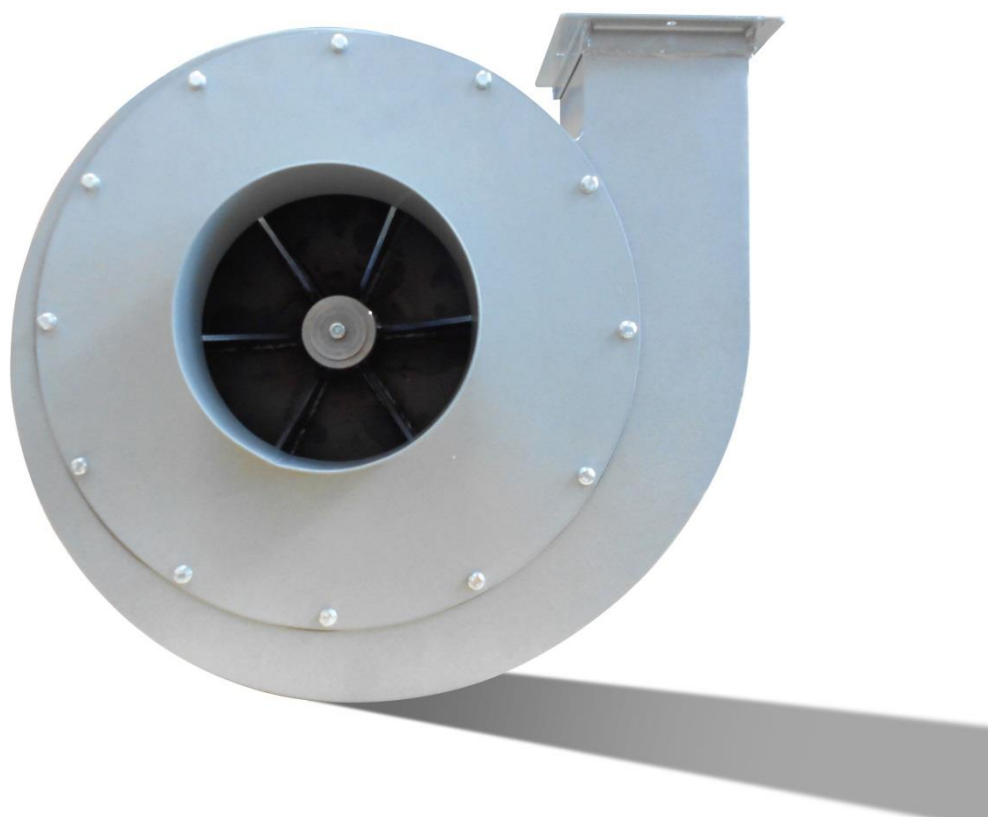




**Výrobní skupina: VZDUCHOTECHNIKA**

**Výrobní program: VENTILÁTORY**

**Výrobek: VENTILÁTOR VE HEKO 100 – VE HEKO 600**





### **Použití:**

Podávací středotlaký ventilátor VE HEKO je určen pro transport kovových i nekovových sypkých materiálů a drobného odpadu ze zpracování kovu, dřeva, plastů, pryže, kůže apod., tj. nelepivých, chemicky neagresivních, vzduchem transportovatelných prachových částic. Zařízení se obvykle používá:

- jako základní vložená pohonná jednotka pro přímé odsávání jiných externích systémů
- nebo, a to nejvíce, jako výchozí báze pro skladbu dalších našich výrobků a celků (odsavače, filtrační jednotky, odsávací systémy „na klíč“).

Ventilátor lze umístit jak do prostředí vnitřního, tak venkovního (zde je ovšem nutno zabezpečit ochranu před přímým působením vody (např. déšť, ostřik apod.) a zároveň vždy zajistit dostatečné odvětrávání pro elektromotor.

Ventilátor není určen pro odsávání odpadních materiálů, jejichž vzdušná teplota by při průchodu zařízením byla vyšší než 80°C.

### **Konstrukce:**

Kostra ventilátoru (skříň) je tvořena svařenci z plechových tvarových výpalků, vnitřní oběžná kola jsou pak vyrobena buď jako odlitek z hliníkové slitiny (siluminu), nebo stejně jako u skříní, svařenými plechovými výpalky. Jednotlivé specifikace jsou uvedeny dále v části Technické a výkonové parametry.

Ventilátor je standardně dodáván s patkopřírubovým motorem a zhotoven ve volitelném provedení: LEVÉ nebo PRAVÉ sání (viz. vyobrazení dále).

Připojení ventilátoru se provádí dle pokynů výrobce elektromotoru. Jištění a vypínač není součástí dodávky.

K základnímu ventilátoru lze také zhotovit přídatná zařízení dle individuálně požadovaných specifikací/parametrů. To se na vstupu týká zejména mechanického lapače nečistot (za předpokladu nasávání větších kusů) či sacích nátrubků a redukcí (pro připojení více hadic či potrubí jiných průměrů), či protihlukového tlumiče na výstupu.

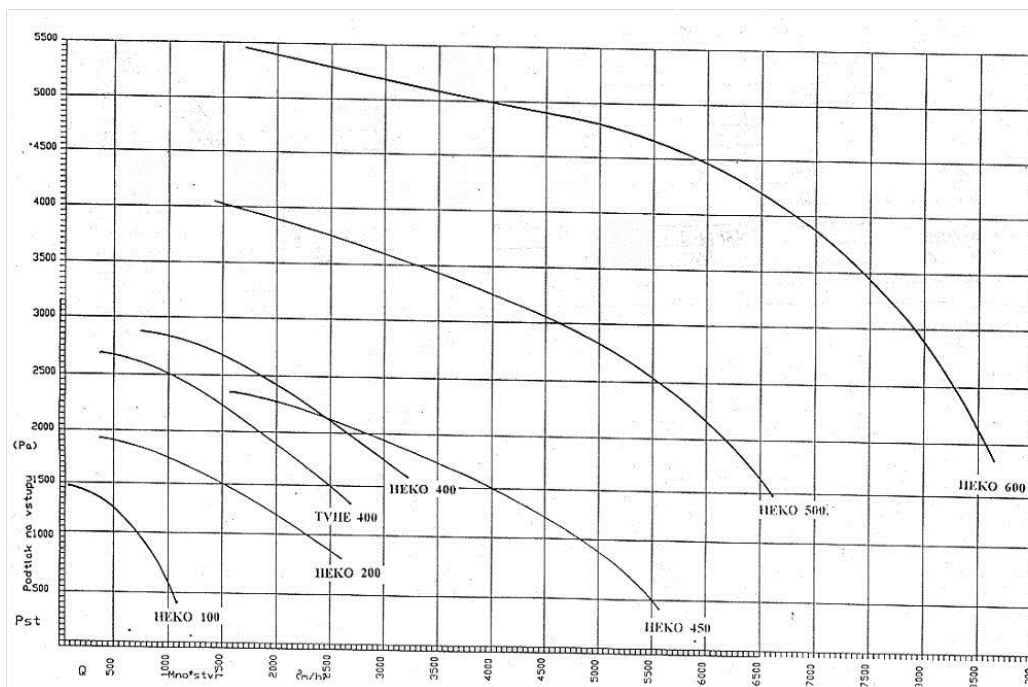


## Technické a výkonové parametry:

	VE HEKO 100	VE HEKO 150	VE HEKO 200	VE TVHE 400	VE HEKO 400	VE HEKO 500	VE HEKO 600
<b>Výkonové parametry (skříň + oběžné kolo)</b>							
Průtok vzduchu [m <sup>3</sup> /hod]	800	1200	1800	2000	2700	5000	7000
Podtlak na sání [Pa]	1.000	1.200	1.600	1.800	2.000	2.700	3.800
Průměr vstupu sání [mm]	100	100	120	190	210	230	250
Výtlač [mm]	80x130	80 x 130	100 x 150	120 x 120	120 x 120	140 x 250	140 x 250
Provedení * [skříň/kolo]	P/S	P/S	P/S	S/S	P/P	P/P	P/P
<b>Příkonové parametry (motor)</b>							
Typ	1LA7 073 2AA1	1LA7 073 2AA1	1LA7 083 2AA1	1LA7 096 2AA1	1LE1002 1AA42	1LE1002 1CA13	1LE1002 1DA23
Provozní napětí	380V/50 Hz	380V/50 Hz	380V/50Hz	380V / 50Hz	380V / 50Hz	380V / 50Hz	380V / 50Hz
Elektrický příkon [kW]	0,55	0,55	1,1	2,2 / 3	2,2 / 3	7,5	11
Otáčky motoru [ot./min]	2800	2800	2840	2800	2800	2900	2900 nebo
Jmenovité napětí výroby [V]	230/400	230/400	230/400	230/400	230/400	230/400	230/400
Motorový spouštěč	standard	standard	standard	standard	standard	hvězda / trojúhelník	hvězda / trojúhelník

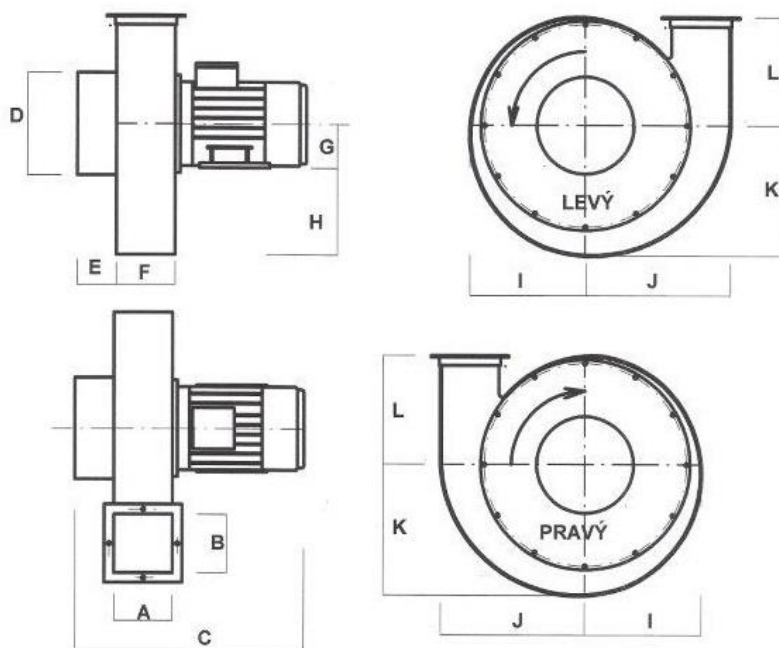
P - plechový svařenec

S - odlitek silumin



## Schématický náčrt:

(včetně značení směru sání, rozměrových parametrů a hmotností jednotlivých typů)



Typ	Rozměry (v mm)												Skříň (váha v kg)	Motor (váha v kg)
	A	B	C	D	E	F	G	H	I	J	K	L		
VE HEKO 100	80	135	350	118	40	80	71	131	180	240	202	183	5	6
VE HEKO 150	80	135	350	118	40	80	71	131	180	240	202	183	5	6
VE HEKO 200	100	150	387	148	40	100	80	145	210	241	225	205	7	10
VE TVHE 400	120	120	463	190	40	120	90	190	249	309	280	224	17	16
VE HEKO 400	120	120	481	200	80	120	90	180	238	298	270	224	28	16
VE HEKO 500	140	250	533	230	60	140	112	236	320	370	348	330	38	37
VE HEKO 600	140	250	574	250	60	140	132	268	368	425	400	350	48	57

## Náhradní (doplňkové) díly:

Možno dodat – buben ventilátoru (skříň), vnitřní oběžné kolo, hnací elektromotor, lapač těžkých kusů, tlumič hluku, sací nátrubky nebo redukce.